



*Divan d'examen hauteur fixe*  
**Gamme ECOMAX**  
**ECOMAX-INO**

**CARINA**  
*Medical*



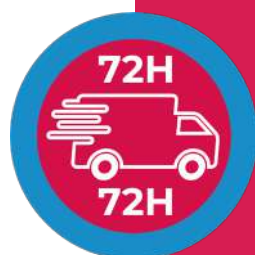
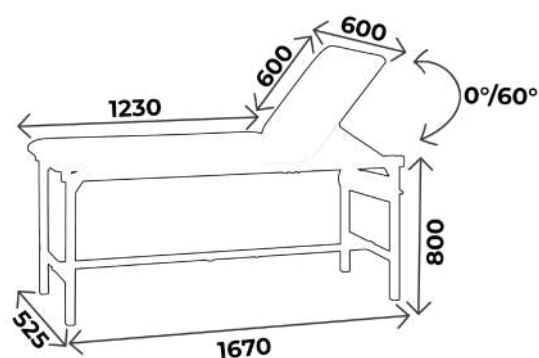
**CE**  
ISO 9001  
ISO 13485

## DESCRIPTION TECHNIQUE

- Divan d'examen à hauteur fixe, 2 parties
- Réglage de la tête par 2 crémaillères indexables
- Sellerie tendue plate de bonne densité 24kg/cm<sup>2</sup>, non-feu classée M2, épaisseur 6cm
- Equipé d'un porte-rouleau pour drap d'examen : possibilité de le fixer côté pied ou côté tête
- Châssis inox (*Très résistant dans le temps*)

## DIMENSIONS

- Largeur 60cm
- Hauteur 80cm
- Capacité de charge : 150kg



### À SAVOIR

- ✓ Livré démonté (plus value montage)
- ✓ Garantie : 5 ans (1 an pour la sellerie)

## ACCESSOIRES



**ACC 538D16**  
Jeu d'étaux diam. 16mm  
pour ECOMAX



**ACC 538**  
Jeu d'étaux diam. 14mm  
pour ECOMAX largeur 60cm



**ACC 76C**  
Etau unitaire  
pour tige porte-sérum diam. 16mm



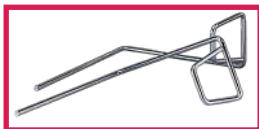
**ACC 32012**  
Tige porte-sérum diam. 16mm  
2 crochets plastiques, sans étau



**ACC 110**  
Gouttière prise de sang  
Avec ferrure, sans étau, l'unité



**ACC 110POLY**  
Gouttière prise de sang  
polyuréthane avec ferrure  
Sans étau, l'unité



**ACC 105**  
Jeu d'étriers inox standard  
diam. 14mm, sans étau



**ACC 964**  
Jeu de repose jambes noir,  
sur rotule mousse polyuréthane,  
diam. 14mm, sans étau



**SLFEMIREPOSE**  
Housse prélude pour repose  
jambes (ACC964), l'unité



**ACC 514-UNIVERSE**  
Protection plastique transparent  
universelle



**ACC TETERGO**  
Tête ergonomique amovible



**ACC 54001**  
Tête 1/2 Lune largeur 60cm  
revêtement non feu M1



**ACC 832**  
Trou visage avec bouchon



**ACC URGENCE03-60**  
Paire de barrières de lit  
escamotables largeur 60cm



**ACC 990**  
Jeu de 4 roulettes à frein  
diam. 125mm

## COLORIS SELLERIE

Sellerie non-feu  
classée M2

Pour les coloris de sellerie, vous avez le choix entre la gamme ECOMAX, Classique et Urban  
Attention ! coloris Classique et Urban **avec plus value**

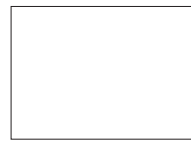
### *Revêtement : Sellerie Gamme ECOMAX\**



Galapagos



Bahamas



Blanc



Tahiti



Malouines

\*Coloris standards pour gamme ECOMAX et SIMPLEX,  
coloris Classique et Urban disponibles **sur demande**



# COLORIS SELLERIE

Sellerie non-feu  
classée M1

Pour les coloris de sellerie, vous avez le choix entre la gamme Classique et Urban  
Attention ! coloris Classique et Urban **avec plus value**

## Revêtement : Sellerie Gamme Classique



## Revêtement : Sellerie Gamme Urban





## GUIDE D'ENTRETIEN

### ENTRETIEN QUOTIDIEN

- Sellerie : nettoyage à l'eau savonneuse uniquement (solvants proscrits), peut être désinfecté avec des produits tels que Phagosept Spray, Salvanios pH10 à 0,75% et Anios Surfaces Hautes, sans matière abrasive
- Piètement : nettoyage à l'eau savonneuse uniquement (solvants proscrits) sans matière abrasive

### GARANTIE

- Châssis : 5 ans
- Sellerie : 1 an



**CONTACT**

**CARINA**  
*Médical*

Parc d'entreprises Visionis  
278 rue de l'industrie  
01090 GUÉREINS- FRANCE

**SERVICE COMMERCIAL**

Tél : +33(0)4 74 66 69 49  
Fax : +33(0)4 74 66 69 50  
[commercial@carinamedical.com](mailto:commercial@carinamedical.com)